

DIMAR

PRODUCT LINE

TURBH₂O

*Il Nuovo Concetto
di Umidificazione*



**Umidificatore Attivo
&**

**Circuiti Respiratori Termoregolati completi di
Camera di Umidificazione**

TURBH₂O è un dispositivo completo e innovativo per l'Umidificazione attiva

Il sistema, dotato di Circuiti Termoregolati, permette di riscaldare e umidificare i gas ispirati dal paziente, mantenendo costante i parametri impostati di Temperatura e Umidità.

Adatto per pazienti:

- **Adulti**
- **Pediatrici**
- **Neonatali**

Indicato per:

- **Terapia Intensiva**
- **Sub-Intensiva**
- **Pronto Soccorso e Degenza Ordinaria**



“TURBH₂O” può operare:

In configurazione
AUTomatica

o

MANuale

A priorità di:
Temperatura (T)

o

Umidità Assoluta (AH)

In modalità:
Invasiva

o

Non Invasiva



Range \ Modalità	Temp. (°C):	Flusso (L/Min):	Umidità Assoluta (Mg/L):
Invasiva	35 ⇔ 37	0,5 ⇔ 15	> 33
Non Invasiva	28 ⇔ 34	0,5 ⇔ 60	> 10
Non Invasiva - Alti Flussi:	34	30 ⇔ 60	> 16

Warm up rapido ottenuto con l'innovativo sistema Riscaldante integrato nella Camera di Umidificazione

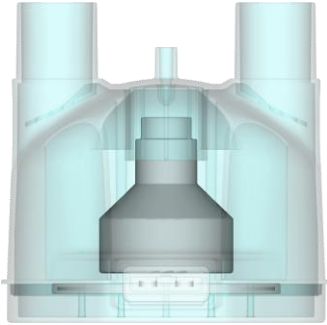
- **Maggiore efficacia/efficienza**
- **Nessuna superficie calda di contatto per l'operatore**
- **Maggiore sicurezza**



La Camera di Umidificazione di TurbH₂O ha caratteristiche innovative:

Elemento riscaldante interno

- Migliore efficacia, efficienza e stabilità nella termoregolazione e umidificazione
- Maggiore sicurezza consentita dall'assenza di superfici calde
- Rapida ed efficiente fase di Riscaldamento Iniziale



Camera di Umidificazione di dimensioni ridotte

- Minimo ingombro
- Unica per pazienti Adulti, Pediatrici e Neonatali

Connessione rapida al dispositivo «TurbH₂O»

Riempimento automatico e livello costante con doppio controllo di sicurezza

- Galleggiante meccanico
- Sensori elettronici di livello Minimo e Massimo H₂O



Circuiti termoregolati

- Circuito respiratorio mono-paziente corrugato anti schiacciamento
- Termoriscaldato in entrambe le linee di **Inspiro** ed **Espiro**
- **Assenza di condensa**
- **Efficiente utilizzo combinato con Ventilatore Polmonare**

Sensori di temperatura monouso e integrati nel circuito garantiscono:

- **Collegamento rapido**
- **Precisione**
- **Igiene**

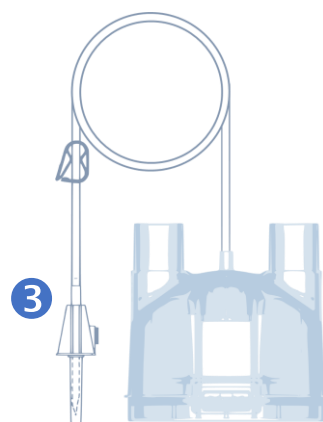
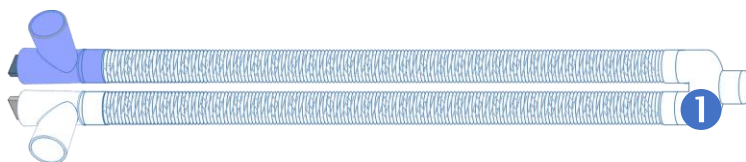


Connessione alla Camera di Umidificazione **Rapida e Sicura**
Circuiti disponibili nelle versioni **Adulto, Pediatrico e Neonatale**

Connessioni con **Codice Colore**

Composizione Circuito Doppio Tubo Termoregolato

- 1 Circuito doppio termoregolato (150 / 180 cm)
- 2 Tubo corrugato (60 / 75 cm)
- 3 Camera di Umidificazione con deflussore H₂O integrato



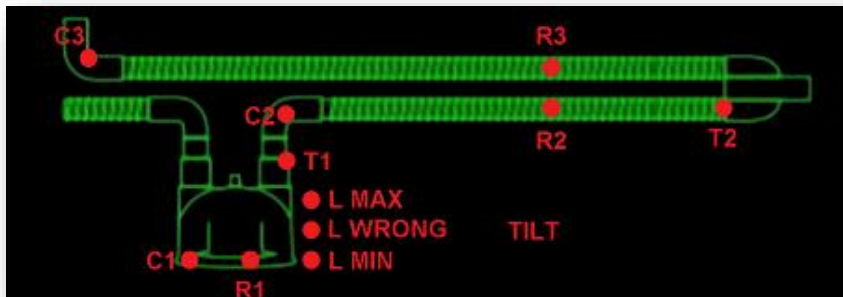
Composizione Circuito Mono Tubo Termoregolato

- 4 Circuito singolo termoregolato (150 / 180 cm)
- 2 Tubo corrugato (60 / 75 cm)
- 3 Camera di Umidificazione con deflussore H₂O integrato

4



Umidificatore attivo



Schermata iniziale:

Check di controllo collegamenti

Possibilità di operare sia a:

- **Priorità di Temperatura**
- **Priorità di Umidità Assoluta**

T → 37.0 °C



AH → 44.0 mg/Lt



Ampio **Display Touch Screen**.
Indicazioni intuitive con
Quadro Sinottico degli allarmi.

Sensori elettronici di livello **Min** e **Max** integrati per il controllo del riempimento della Camera di Umidificazione



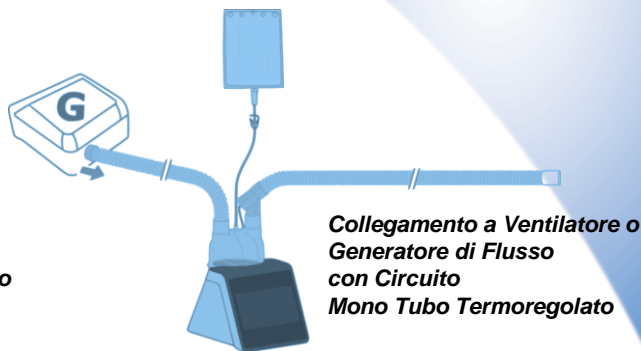
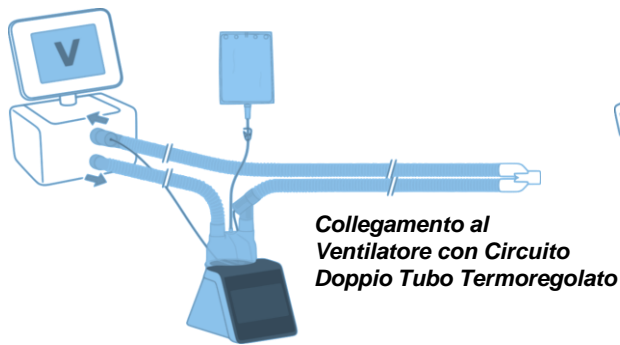
Predisposizione per attacco a stativo, a barra o su piano (opzionale)

Dispositivo **leggero** – Solo 0,9 Kg

100% Made in Italy



Umidificatore Attivo TURBH₂O



GUIDA ALL'ORDINE

DESCRIZIONE	CODICE	CND/EMDN	RDM
Umidificatore attivo "TURBH ₂ O"	700/6364	Z1203019080	2683540
Circuito doppio termoregolato Adulto 150 cm	800/5002	R020107	2683417
Circuito singolo termoregolato Adulto 150 cm	800/5003	R020107	2683417
Circuito doppio termoregolato Adulto 180 cm	800/5004	R020107	2683417
Circuito singolo termoregolato Adulto 180 cm	800/5005	R020107	2683417
Circuito doppio termoregolato Pediatrico 150 cm	800/5006	R020107	2683417
Circuito singolo termoregolato Pediatrico 150 cm	800/5007	R020107	2683417
Circuito doppio termoregolato Pediatrico 180 cm	800/5008	R020107	2683417
Circuito singolo termoregolato Pediatrico 180 cm	800/5009	R020107	2683417
Circuito doppio termoregolato Neonatale 160 cm	800/5010	R020107	2683417
Circuito singolo termoregolato Neonatale 160 cm	800/5041	R020107	2683417

